

群馬県アーチェリー協会競技会成績表

大会名 平成28年度 第1回 インドア大会

群馬県アーチェリー協会

期日 平成28年11月20日(日)

会長 岩井 均

場所 ALSOK群馬県総合スポーツセンター サブアリーナ

担当 大野 久仁夫

競技 インドアラウンド(18m30射×2回)(公社)全日本アーチェリー連盟公認競技会

【ペアボウ部門】

○女子 1部(競技者)

順位	氏名	所属	合計得点	10	9	1回目	10	9	2回目	10	9	備考
1	島方 美乃	県協会前橋支部	415	3	9	212	1	5	203	2	4	

【リカーブ部門】

○女子 1部(競技者)

順位	氏名	所属	合計得点	10	9	1回目	10	9	2回目	10	9	備考
1	遠間 あずさ	日本体育大学	571	35	21	287	19	9	284	16	12	
2	深澤 菜見	安中総合学園高校職員	559	27	25	278	12	14	281	15	11	
3	佐藤 小夜子	県協会安中支部	482	14	19	244	10	7	238	4	12	

○女子 3部(高校生)

順位	氏名	所属	合計得点	10	9	1回目	10	9	2回目	10	9	備考
1	堀江 絵梨花	高崎商科大学附属高校	552	27	21	279	15	10	273	12	11	
2	植原 実組	高崎商科大学附属高校	537	25	20	267	12	11	270	13	9	
3	室井 麻佑	高崎商科大学附属高校	537	19	25	270	10	13	267	9	12	
4	金井 二千華	高崎商科大学附属高校	536	21	19	267	10	10	269	11	9	
5	河合 美悠	市立前橋高校	535	22	23	268	10	11	267	12	12	
6	宗塚 くるみ	高崎商科大学附属高校	532	14	30	268	8	14	264	6	16	
7	曾山 莉愛	高崎商科大学附属高校	530	11	32	267	7	15	263	4	17	
8	高井 美桜	高崎商科大学附属高校	528	18	20	265	8	12	263	10	8	
9	高田 茉依	高崎商科大学附属高校	526	19	20	262	7	14	264	12	6	
10	金子 美依奈	市立前橋高校	526	15	26	258	6	11	268	9	15	
11	鈴木 真子	高崎商科大学附属高校	524	18	19	254	6	10	270	12	9	
12	小川 純代	市立前橋高校	522	15	26	265	10	12	257	5	14	
13	福田 菜奈	高崎商科大学附属高校	514	16	15	262	9	9	252	7	6	
14	今井 奈那	高崎商科大学附属高校	514	12	27	271	9	13	243	3	14	
15	高宮 弥	沼田女子高校	502	11	19	246	5	8	256	6	11	
16	大竹 安伊	市立前橋高校	501	10	17	253	5	8	248	5	9	
17	村井 夏実	館林女子高校	496	11	17	245	4	8	251	7	9	
18	佐相 優香	館林女子高校	490	13	20	253	9	8	237	4	12	
19	佐藤 もも	高崎商科大学附属高校	477	10	20	229	4	7	248	6	13	
20	大石 麻由	館林女子高校	477	7	15	243	4	8	234	3	7	
21	井上 沙月	高崎商科大学附属高校	474	9	20	242	6	11	232	3	9	
22	武石 彩華	市立前橋高校	471	7	19	239	6	9	232	1	10	
23	市川 未彩	館林女子高校	468	8	14	240	5	7	228	3	7	
24	井古田 帆乃華	高崎商科大学附属高校	451	9	12	207	4	4	244	5	8	
25	安達 成美	館林女子高校	451	7	13	226	3	8	225	4	5	
26	笠原 萌加	館林女子高校	447	5	12	223	2	8	224	3	4	
27	早川 瑠那	高崎商科大学附属高校	444	4	15	228	2	10	216	2	5	
28	細田 あいか	館林女子高校	425	7	12	214	4	7	211	3	5	
29	高橋 奏絵	市立前橋高校	421	6	13	205	2	8	216	4	5	
30	勅使河原 菜々恵	沼田女子高校	409	6	10	209	4	5	200	2	5	
31	岡田 菜愛	館林女子高校	400	5	10	195	3	5	205	2	5	
32	宮本 堇	沼田女子高校	392	4	6	200	1	6	192	3	0	
33	千葉 瑞季	館林女子高校	381	5	4	190	3	2	191	2	2	
34	加藤木 七奏	高崎商科大学附属高校	379	2	6	189	1	2	190	1	4	
35	百瀬 由那	館林女子高校	355	3	5	172	1	4	183	2	1	
36	永見 愛花	沼田女子高校	327	0	7	147	0	0	180	0	7	
37	石井 莉夏	沼田女子高校	305	1	5	114	1	0	191	0	5	
38	石関 萌乃佳	市立前橋高校	284	2	4	125	0	0	159	2	4	
39	石井 理乃	館林女子高校	279	2	4	144	1	3	135	1	1	
40	佐野 実咲	沼田女子高校	26	0	1	22	0	1	4	0	0	
41	寺崎 育美	館林女子高校	0	0	0	0	0	0	0	0	0	欠場
42	小山 あゆみ	市立前橋高校	0	0	0	0	0	0	0	0	0	欠場

○男子 1部(競技者)

順位	氏名	所属	合計得点	10	9	1回目	10	9	2回目	10	9	備考
1	大塚 謙史	株式会社 拓新	573	33	27	286	16	14	287	17	13	
2	堀口 祐太	株式会社 拓新	555	28	24	279	15	11	276	13	13	
3	朝倉 美希	株式会社 拓新	555	23	30	274	8	19	281	15	11	
4	昇 辰雄	神奈川県	523	16	20	268	10	11	255	6	9	
5	高木 敏明	県協会安中支部	467	14	16	231	7	9	236	7	7	

群馬県アーチェリー協会競技会成績表

○男子 2部(一般)

順位	氏名	所属	合計得点	10	9	1回目	10	9	2回目	10	9	備考
1	都丸 亘	新田山田水道事務所	502	12	19	249	6	9	253	6	10	
2	中藺 正浩	日本精工(県協会前橋支部)	470	13	15	230	6	9	240	7	6	
3	島方 幸広	県協会前橋支部	368	6	8	182	3	6	186	3	2	

○男子 3部(高校生)

順位	氏名	所属	合計得点	10	9	1回目	10	9	2回目	10	9	備考
1	市川 和樹	高崎商科大学附属高校	537	23	19	274	13	10	263	10	9	
2	石井 智也	高崎商科大学附属高校	534	20	21	264	7	13	270	13	8	
3	和田 圭祐	太田高校	532	22	19	274	12	11	258	10	8	
4	関口 嗣恩	太田高校	531	19	20	258	7	10	273	12	10	
5	湯地 聖輝	市立前橋高校	518	14	21	257	7	7	261	7	14	
6	満島 一輝	高崎商科大学附属高校	515	13	20	257	5	13	258	8	7	
7	水野 颯	高崎商科大学附属高校	505	10	23	263	7	14	242	3	9	
8	関 龍一	沼田高校	502	10	26	246	4	11	256	6	15	
9	片桐 長政	太田高校	494	7	20	245	1	11	249	6	9	
10	高柳 直人	高崎商科大学附属高校	482	13	11	239	6	7	243	7	4	
11	田村 寿吏央	高崎商科大学附属高校	472	9	14	234	4	9	238	5	5	
12	金子 祐大	沼田高校	468	5	21	232	3	11	236	2	10	
13	関口 謙人	沼田高校	467	9	13	232	5	5	235	4	8	
14	佐相 龍生	高崎商科大学附属高校	466	9	11	230	3	5	236	6	6	
15	小野里 玲於	高崎商科大学附属高校	450	8	15	225	2	9	225	6	6	
16	牛口 颯	沼田高校	450	6	18	224	3	10	226	3	8	
17	小林 諒都	沼田高校	444	6	13	216	4	6	228	2	7	
18	藤島 拓海	高崎商科大学附属高校	444	4	9	213	0	3	231	4	6	
19	福原 大晴	市立前橋高校	442	4	12	224	2	6	218	2	6	
20	小此木 慎一郎	太田高校	436	7	15	216	2	7	220	5	8	
21	山口 智	沼田高校	431	5	15	225	4	7	206	1	8	
22	山田 大貴	沼田高校	419	10	6	235	6	5	184	4	1	
23	星野 大地	沼田高校	415	4	13	185	0	3	230	4	10	
24	見辺 悠馬	沼田高校	408	6	9	214	2	7	194	4	2	
25	藤掛 隆一	太田高校	399	4	11	201	3	6	198	1	5	
26	葉原 治季	沼田高校	393	9	7	199	6	4	194	3	3	
27	遠山 翔太	太田高校	391	4	7	211	4	2	180	0	5	
28	伊藤 匠威	太田高校	389	2	7	190	2	2	199	0	5	
29	入澤 響生	沼田高校	383	2	9	201	1	6	182	1	3	
30	木暮 陸人	高崎商科大学附属高校	370	4	7	184	2	1	186	2	6	
31	橋田 竜大	太田高校	369	1	4	176	0	1	193	1	3	
32	金子 建也	太田高校	367	2	2	168	2	0	199	0	2	
33	塚田 光星	高崎商科大学附属高校	353	2	9	166	1	2	187	1	7	
34	金子 新	太田高校	320	3	6	161	2	4	159	1	2	
35	堀口 大翔	高崎商科大学附属高校	109	0	1	49	0	0	60	0	1	
36	星野 良介	太田高校	0	0	0	0	0	0	0	0	0	欠場

【コンパウンド部門】

○女子 1部(競技者)

順位	氏名	所属	合計得点	10	9	1回目	10	9	2回目	10	9	備考
1	宮田 悦子	県協会安中支部	563	23	37	285	15	15	278	8	22	
2	小林 麻里子	ペガサスアーチェリー	555	20	35	278	10	18	277	10	17	
3	茂木 理恵	神奈川県	547	14	39	269	5	19	278	9	20	

○女子 2部(一般)

順位	氏名	所属	合計得点	10	9	1回目	10	9	2回目	10	9	備考
1	鶴見 昌佐子	県協会安中支部	552	15	42	278	9	20	274	6	22	

○男子 1部(競技者)

順位	氏名	所属	合計得点	10	9	1回目	10	9	2回目	10	9	備考
1	矢花 真祐	東京都	579	39	21	290	20	10	289	19	11	
2	大塚 忠胤	ペガサスアーチェリー	574	34	26	286	16	14	288	18	12	
3	宮田 存	県協会安中支部	567	27	33	283	13	17	284	14	16	
4	辻田 喜久郎	神奈川県	561	26	29	282	13	16	279	13	13	
5	今井 克也	今克工務店	540	7	47	271	4	24	269	3	23	
6	萩原 由男	県協会安中支部	534	9	38	265	5	17	269	4	21	
7	田名網 崇	栃木県	530	7	40	270	5	21	260	2	19	
8	横尾 英雄	日本ERI高崎支店	522	9	32	258	6	14	264	3	18	

群馬県アーチェリー協会 競技会記録表

競技会名 第2回インドア大会 兼 県民スポーツ祭 アーチェリー競技会 (個人)

期 日 平成28年12月11日(日)

群馬県アーチェリー協会

会 場 ALSOKぐんま総合スポーツセンター サブアリー

会長 岩 井 均

競 技 : 18mインドアラウンド (公社)全日本アーチェリー連盟競技規則による。
(公社)全日本アーチェリー連盟公認競技会

担当 須 藤 幸 男

【 ペアボウ部門 】

順位	選手氏名	所 属	合計得点	10点数	9点数	第1回目	10点数	9点数	第2回目	10点数	9点数	備 考
○1部(全ア連登録競技者)女子												
1	丸山 美幸	県協会前橋支部	519	16	22	269	10	12	250	6	10	
2	丸山 智恵	三協立山(株)三協アルミ社	472	9	12	234	4	4	238	5	8	

【 リカーブ 部門 】

順位	選手氏名	所 属	合計得点	10点数	9点数	第1回目	10点数	9点数	第2回目	10点数	9点数	備 考
○1部(全ア連登録競技者)女子												
1	深澤 菜見	安中総合学園高等学校・職員	568	34	21	285	20	6	283	14	15	
○2部(県協会登録競技者)女子												
1	桜井 初江	県協会前橋支部	491	12	16	232	5	6	259	7	10	
2	富田 晃代	県協会高崎支部	490	16	19	241	9	9	249	7	10	
○3部(高校生)女子												
1	堀江 絵梨花	高崎商大附	548	23	27	278	13	13	270	10	14	
2	秋場 祐里奈	高崎商大附	544	22	24	274	12	11	270	10	13	
3	曾山 莉愛	高崎商大附	537	20	21	268	10	9	269	10	12	
4	植原 実組	高崎商大附	535	22	19	268	11	11	267	11	8	
5	高田 茉依	高崎商大附	532	18	25	265	10	10	267	8	15	
6	金井 二千華	高崎商大附	531	17	21	260	6	12	271	11	9	
7	小川 純代	市立前橋	529	21	18	266	11	9	263	10	9	
8	室井 麻佑	高崎商大附	526	18	23	258	8	13	268	10	10	
9	鈴木 真子	高崎商大附	526	18	21	260	7	12	266	11	9	
10	今川 琴乃	高崎商大附	525	15	23	264	8	12	261	7	11	
11	金子 美依奈	市立前橋	521	14	22	258	6	11	263	8	11	
12	宗塚 くるみ	高崎商大附	512	13	25	264	10	10	248	3	15	
13	高宮 弥	沼田女子高校	506	9	22	249	4	9	257	5	13	
14	福田 菜奈	高崎商大附	502	12	22	247	6	8	255	6	14	
15	大石 麻由	館林女子高校	500	13	16	248	7	6	252	6	10	
16	小山 あゆみ	市立前橋	498	14	14	243	6	5	255	8	9	
17	佐藤 菜々子	高崎商大附	495	13	19	233	5	7	262	8	12	
18	佐藤 もも	高崎商大附	489	15	10	253	7	6	236	8	4	
19	井上 沙月	高崎商大附	486	11	18	224	4	6	262	7	12	
20	今井 奈那	高崎商大附	486	8	17	238	3	10	248	5	7	
21	市川 未彩	館林女子高校	480	7	19	249	4	12	231	3	7	
22	大竹 安伊	市立前橋	479	6	17	233	3	7	246	3	10	
23	笠原 萌加	館林女子高校	475	11	12	250	8	7	225	3	5	
24	堀越 桃音	高崎商大附	469	6	18	244	4	12	225	2	6	
25	佐相 優香	館林女子高校	464	4	21	231	2	13	233	2	8	
26	井古田 帆乃華	高崎商大附	458	12	9	211	5	5	247	7	4	
27	高井 美桜	高崎商大附	458	5	16	230	3	8	228	2	8	
28	岡田 菜愛	館林女子高校	448	9	13	227	4	8	221	5	5	
29	高橋 奏絵	市立前橋	444	4	11	222	3	6	222	1	5	
30	安達 成美	館林女子高校	441	4	16	207	2	5	234	2	11	
31	細田 あいか	館林女子高校	440	5	8	217	2	3	223	3	5	
32	勅使河原菜々恵	沼田女子高校	439	5	11	210	1	4	229	4	7	
33	早川 瑠那	高崎商大附	428	2	9	214	2	3	214	0	6	
34	武石 彩華	市立前橋	408	8	7	196	3	2	212	5	5	
35	石関 萌乃佳	市立前橋	400	5	10	175	4	2	225	1	8	
36	千葉 瑞季	館林女子高校	399	2	15	197	1	7	202	1	8	
37	永見 愛花	沼田女子高校	381	5	10	185	1	6	196	4	4	
38	石井 莉夏	沼田女子高校	369	6	3	191	1	2	178	5	1	
39	百瀬 由那	館林女子高校	358	4	8	180	4	3	178	0	5	
40	加藤木 七奏	高崎商大附	354	2	5	172	1	1	182	1	4	
41	寺崎 育美	館林女子高校	341	2	8	138	1	0	203	1	8	
42	石井 理乃	館林女子高校	279	2	3	118	0	1	161	2	2	
43	河田 静羽	館林女子高校	243	2	3	145	1	3	98	1	0	
44	佐野 実咲	沼田女子高校	70	1	1	22	0	0	48	1	1	

群馬県アーチェリー協会 競技会記録表

○1部(全ア連登録競技者)男子												
1	大塚 謙史	(株)拓新	563	31	21	279	13	13	284	18	8	
2	森田 伊心	拓殖大学	562	28	26	280	14	12	282	14	14	
3	堀口 祐太	(株)拓新	560	30	23	275	14	10	285	16	13	
4	朝倉 美希	(株)拓新	529	19	22	259	8	11	270	11	11	
5	滝野 国男	県協会安中支部	450	6	14	229	1	10	221	5	4	
○2部(県協会登録競技者)男子												
1	中園 正浩	県協会前橋支部	502	11	23	261	7	12	241	4	11	
2	都丸 亘	県協会前橋支部	465	6	19	233	3	9	232	3	10	
○3部(高校生)男子												
1	関口 嗣恩	太田高校	537	16	28	274	9	17	263	7	11	
2	石井 智也	高崎商大附	530	16	24	267	9	12	263	7	12	
3	和田 圭祐	太田高校	521	20	20	267	12	10	254	8	10	
4	宮川 雄気	沼田高校	512	18	17	260	7	11	252	11	6	
5	水野 颯	高崎商大附	511	12	20	257	6	10	254	6	10	
6	満島 一輝	高崎商大附	508	9	24	251	6	7	257	3	17	
7	市川 和樹	高崎商大附	506	12	20	252	5	10	254	7	10	
8	小野里 玲於	高崎商大附	505	14	23	245	6	11	260	8	12	
9	佐相 龍生	高崎商大附	498	11	20	257	7	11	241	4	9	
10	藤島 拓海	高崎商大附	498	5	24	251	3	11	247	2	13	
11	関 龍一	沼田高校	493	7	17	242	4	4	251	3	13	
12	湯地 聖輝	市立前橋	480	11	10	240	6	4	240	5	6	
13	山田 大貴	沼田高校	478	8	17	244	4	12	234	4	5	
14	片桐 長政	太田高校	476	9	15	236	5	9	240	4	6	
15	金子 祐大	沼田高校	472	12	12	225	4	7	247	8	5	
16	関口 謙人	沼田高校	471	9	13	236	6	6	235	3	7	
17	遠山 翔太	太田高校	471	8	15	221	2	7	250	6	8	
18	池谷 峻宏	太田高校	465	8	16	246	7	7	219	1	9	
19	木暮 陸人	高崎商大附	453	6	9	239	5	5	214	1	4	
20	金子 建也	太田高校	450	5	8	238	3	7	212	2	1	
21	見辺 悠馬	沼田高校	447	4	15	210	2	7	237	2	8	
22	高柳 直人	高崎商大附	442	9	15	199	6	4	243	3	11	
23	小林 祐太	太田高校	438	7	12	226	3	9	212	4	3	
24	堀口 大翔	高崎商大附	435	6	6	228	3	4	207	3	2	
25	亀山 隼杜	太田高校	435	4	14	218	2	11	217	2	3	
26	東 保宏	高崎商大附	431	9	14	241	7	7	190	2	7	
27	小此木慎一郎	太田高校	431	6	7	209	2	2	222	4	5	
28	福原 大晴	市立前橋	424	2	11	216	1	6	208	1	5	
29	栗原 治季	沼田高校	418	6	8	206	3	1	212	3	7	
30	金子 新	太田高校	405	5	9	220	4	5	185	1	4	
31	橋田 竜大	太田高校	402	5	7	190	3	4	212	2	3	
32	塚田 光星	高崎商大附	386	1	5	201	1	1	185	0	4	
33	藤掛 隆一	太田高校	385	4	12	191	2	8	194	2	4	
34	伊藤 匠威	太田高校	384	2	10	184	1	4	200	1	6	
35	入澤 響生	沼田高校	379	3	6	176	1	2	203	2	4	
36	星野 良介	太田高校	375	2	9	180	2	4	195	0	5	
37	星野 大地	沼田高校	367	1	10	170	0	5	197	1	5	
38	山口 智	沼田高校	311	0	4	160	0	3	151	0	1	
39	本井 俊貴	太田高校	301	2	2	162	0	2	139	2	0	
40	久保田 竜平	太田高校	271	3	4	143	2	3	128	1	1	

【 コンパウンド部門 】

順位	選手氏名	所属	合計得点	10点数	9点数	第1回目	10点数	9点数	第2回目	10点数	9点数	備考
○1部(全ア連登録競技者)女子												
1	宮田 悦子	県協会安中支部	561	21	39	282	12	18	279	9	21	
○1部(全ア連登録競技者)男子												
1	宮田 存	県協会安中支部	570	29	30	287	16	13	283	13	17	
2	中村 哲也	長野県	562	23	36	281	11	19	281	12	17	
3	綿貫 礼	県協会安中支部	560	20	40	280	10	20	280	10	20	
4	今井 克也	今克工務店	539	10	38	265	3	19	274	7	19	

群馬県アーチェリー協会競技会記録表

競技会名

第2回インドア大会 兼 県民スポーツ祭 アーチェリー競技会 (チーム)

期日 平成28年12月11日(日)

群馬県アーチェリー協会

会場 ALSOKぐんま総合スポーツセンター サブアリーナ

天候 晴れ、気温7度

会長 岩井 均

競技 18mインドアラウンド (公社)全日本アーチェリー連盟競技規則による。

(公社)全日本アーチェリー連盟公認競技会

担当 須藤 幸男

18mインドアラウンド団体戦(選手3名の得点合計による)

リカーブ部門

順位	チーム名	団体得点			個人得点						備考
		得点	10点数	9点数	選手氏名	得点	選手氏名	得点	選手氏名	得点	
1	外構工事も拓新	1652	80	66	朝倉 美希	529	大塚 謙史	563	堀口 祐太	560	
2	商大レッド70-1号	1614	62	67	堀江 絵梨花	548	植原 実組	535	金井 二千華	531	
3	商大ガッツヤン	1588	62	63	深澤 菜見	568	佐藤 菜々子	495	今川 琴乃	525	
4	商大レッド70-2号	1581	51	71	宗塚 くるみ	512	曾山 莉愛	537	高田 茉依	532	
5	商大イケ麺1号	1544	37	68	市川 和樹	506	石井 智也	530	満島 一輝	508	
6	商大レッド70-3号	1517	45	53	鈴木 真子	526	福田 菜奈	502	佐藤 もも	489	
7	商大イケ麺3号	1501	30	67	佐相 龍生	498	小野里 玲於	505	藤島 拓海	498	
8	ロビンフッド	1496	35	56	宮川 雄気	512	山田 大貴	478	高宮 弥	506	
9	Asterisk	1489	42	55	関口 嗣恩	537	和田 圭祐	521	小此木慎一郎	431	
10	仲よし三姉妹	1488	38	45	大竹 安伊	479	小川 純代	529	湯地 聖輝	480	
11	商大フーケー	1470	31	56	室井 麻佑	526	高井 美桜	458	今井 奈那	486	
12	おんぶにだっこ	1458	29	58	中藺 正浩	502	桜井 初江	491	都丸 亘	465	
13	夏実かん	1444	24	56	佐相 優香	464	大石 麻由	500	市川 未彩	480	
14	モコソリツジャー	1441	31	48	滝野 国男	450	丸山 智恵	472	丸山 美幸	519	
15	商大イケ麺2号	1384	30	49	水野 颯	511	高柳 直人	442	東 保宏	431	
16	商大レッド70-4号	1372	25	36	井上 沙月	486	井古田 帆乃華	458	早川 瑠那	428	
17	商大レッド70-5号	1367	30	47	加藤木 七奏	354	秋場 祐里奈	544	堀越 桃音	469	
18	ペヤングブレッド	1353	24	40	武石 彩華	408	福原 大晴	424	金子 美依奈	521	
19	みたらし団子	1342	23	35	高橋 奏絵	444	石関 萌乃佳	400	小山 あゆみ	498	
20	インパース	1338	19	42	池谷 峻宏	465	亀山 隼杜	435	小林 祐太	438	
21	やんごとなき人	1333	22	33	関 龍一	493	関口 謙人	471	石井 莉夏	369	
22	商大イケ麺4号	1274	13	20	木暮 陸人	453	塚田 光星	386	堀口 大翔	435	
23	チームNMK	1246	15	33	栗原 治季	418	見辺 悠馬	447	永見 愛花	381	
24	新人アーチャー	1253	16	31	橋田 竜大	402	片桐 長政	476	星野 良介	375	
25	チャーハン	1239	13	32	安達 成美	441	細田 あいか	498	百瀬 由那	495	
26	バーバー山口	1222	17	27	山口 智	311	金子 祐大	472	勅使河原菜々恵	439	
27	柿ピィちゃん	1192	16	27	遠山 翔太	471	久保田 竜平	271	金子 建也	450	
28	ぎょーざ	1188	13	36	岡田 菜愛	448	千葉 瑞季	399	寺崎 育美	341	
29	アーチャーズ	1091	11	23	金子 新	405	藤掛 隆一	385	本井 俊貴	301	
30	ラーメンズ	997	15	18	笠原 萌加	475	石井 理乃	279	河田 静羽	243	
31	チーム真田丸	816	5	17	入澤 響生	379	星野 大地	367	佐野 実咲	70	

コンパウンド部門

順位	チーム名	団体得点			個人得点						備考
		得点	10点数	9点数	選手氏名	得点	選手氏名	得点	選手氏名	得点	
1	アルテミス	1691	70	109	宮田 存	570	綿貫 礼	560	宮田 悦子	561	

群馬県アーチェリー協会競技会成績表

予選ラウンド成績表

競技会名 第39回(平成28年度)インドア選手権大会
 期日 平成 29年 2月19日(日)
 会場 ALSOKぐんま総合スポーツセンター サブアリーナ

群馬県アーチェリー協会
 会長 岩井 均
 担当 須藤 幸男

男子リカーブ部門

No.	的	立	氏名	所属	予選ラウンド全体			予選ラウンド1回目			予選ラウンド2回目			備考
					合計	10点	9点	1回目	10点	9点	2回目	10点	9点	
1	20	B	大塚 謙史	(株) 拓新	569	31	27	285	16	13	284	15	14	
2	13	A	森田 伊心	拓殖大学	567	30	27	277	10	17	290	20	10	
3	18	B	富樫 昭一郎	日本体育大学	564	32	21	283	15	13	281	17	8	
4	15	A	朝倉 美希	(株) 拓新	563	27	29	280	12	16	283	15	13	
5	24	B	市川 遼治	高崎商大附属高	553	25	27	280	14	13	273	11	14	
6	13	B	市川 和樹	高崎商大附属高	536	15	30	269	7	18	267	8	12	
7	18	A	山田 大貴	沼田高校	527	20	20	257	8	11	270	12	9	
8	14	A	新木 育雄	(株) 拓新	524	20	20	263	9	10	261	11	10	
9	21	A	関 龍一	沼田高校	518	14	25	269	10	13	249	4	12	
10	16	A	石原 啓亨	太田高校	516	14	17	265	9	9	251	5	8	
11	19	B	諸星 涼太	日本体育大学	513	16	23	243	7	10	270	9	13	
12	14	B	石井 智也	高崎商大附属高	505	17	21	237	4	12	268	13	9	
13	23	A	遠山 翔太	太田高校	500	12	19	243	5	8	257	7	11	
14	17	B	高柳 直人	高崎商大附属高	493	12	13	243	6	5	250	6	8	
15	15	B	満島 一輝	高崎商大附属高	488	17	15	227	5	9	261	12	6	
16	20	A	東 保宏	高崎商大附属高	475	9	10	240	6	4	235	3	6	
17	16	B	水野 颯	高崎商大附属高	466	10	12	229	4	9	237	6	3	
18	23	B	田村 寿吏央	高崎商大附属高	466	6	18	225	2	8	241	4	10	
19	17	A	山口 智	沼田高校	460	7	13	233	4	5	227	3	8	
20	21	B	佐相 龍生	高崎商大附属高	442	4	11	221	2	6	221	2	5	
21	19	A	小野里 玲於	高崎商大附属高	422	5	14	222	3	6	200	2	8	
22	22	B	藤島 拓海	高崎商大附属高	416	2	15	220	2	8	196	0	7	
23	22	A	葉原 治季	沼田高校	403	8	8	203	2	3	200	6	5	
24	24	A	湯地 聖輝	市立前橋高校	0	0	0	0	0	0	0	0	0	欠場

女子リカーブ部門

No.	的	立	氏名	所属	予選ラウンド全体			予選ラウンド1回目			予選ラウンド2回目			備考
					合計点	10点計	9点計	1回目	10点	9点	2回目	10点	9点	
1	11	B	深澤 菜見	安中総合学園高等学校職員	566	32	23	279	13	14	287	19	9	
2	8	A	秋場 祐里奈	高崎商大附属高	556	29	19	281	16	9	275	13	10	
3	2	A	福田 菜奈	高崎商大附属高	547	24	23	277	13	11	270	11	12	
4	6	A	堀江 絵梨花	高崎商大附属高	538	22	20	263	9	10	275	13	10	
5	10	A	曾山 莉愛	高崎商大附属高	532	17	24	264	8	12	268	9	12	
6	5	A	長壁 優衣	高崎商大附属高	522	18	22	260	9	9	262	9	13	
7	7	A	金井 二千華	高崎商大附属高	521	18	17	263	9	9	258	9	8	
8	4	B	河合 美悠	市立前橋高校	512	21	18	255	11	8	257	10	10	
9	4	A	鈴木 真子	高崎商大附属高	504	12	17	255	6	11	249	6	6	
10	12	A	宗塚 くるみ	高崎商大附属高	503	13	19	258	7	10	245	6	9	
11	6	B	金子 美依奈	市立前橋高校	497	11	20	241	3	14	256	8	6	
12	9	A	室井 麻佑	高崎商大附属高	484	14	15	237	5	9	247	9	6	
13	11	A	植原 美組	高崎商大附属高	471	16	12	231	8	6	240	8	6	
14	1	A	高田 茉依	高崎商大附属高	453	6	20	246	5	13	207	1	7	
15	1	B	今井 奈那	高崎商大附属高	445	3	8	209	1	2	236	2	6	
16	9	B	佐相 優香	館林女子高校	431	1	16	213	1	8	218	0	8	SO=10
17	10	B	高宮 弥	沼田女子高校	431	5	18	204	3	8	227	2	10	SO=9
18	3	B	佐藤 もも	高崎商大附属高	417	7	16	210	3	9	207	4	7	
19	3	A	高井 美桜	高崎商大附属高	361	9	9	153	4	3	208	5	6	
20	2	B	井上 沙月	高崎商大附属高	344	3	12	155	2	5	189	1	7	

女子コンパウンド部門

No.	的	立	氏名	所属	予選ラウンド全体			予選ラウンド1回目			予選ラウンド2回目			備考
					合計	10点計	9点計	1回目	10点	9点	2回目	10点	9点	
1	25	A	小林 麻里子	ペガサスアーチェリー	564	24	36	280	10	20	284	14	16	
2	25	B	宮田 悦子	県協会安中支部	562	22	38	277	7	23	285	15	15	

男子コンパウンド部門

No.	的	立	氏名	所属	予選ラウンド全体			予選ラウンド1回目			予選ラウンド2回目			備考
					合計	10点計	9点計	1回目	10点	9点	2回目	10点	9点	
1	27	A	宮田 存	県協会安中支部	568	31	26	284	15	14	284	16	12	
2	26	B	大塚 忠胤	ペガサスアーチェリー	565	25	35	281	11	19	284	14	16	
3	26	A	櫻澤 日出三	県協会桐生支部	554	18	39	274	8	19	280	10	20	
4	28	A	今井 克也	今克工務店	544	11	43	277	8	21	267	3	22	
5	28	B	横尾 英雄	日本ERI高崎支店	541	11	41	277	9	19	264	2	22	
6	27	B	清水 伸二	県協会前橋支部	511	5	33	248	2	14	263	3	19	

群馬県アーチェリー協会競技会成績表

決勝ラウンド成績表

第39回(平成28年度)インドア選手権大会

群馬県アーチェリー協会

期日 平成 29年 2月19日 (日)

会長 岩井 均

会場 ALSOKぐんま総合スポーツセンター サブアリーナ

担当 須藤 幸男

女子リカーブ部門

No.	氏名	所属	決勝ラウンド					備考
			1回戦	準々決	準決勝	3.4位戦	優勝戦	
1	深澤 菜見	安中総合学園高等学校職員	6	6	6	/	7	
2	宗塚 くるみ	高崎商大附属高	7	6	6	/	1	
3	堀江 絵梨花	高崎商大附属高	6	7	0	6	/	(SO=9)
4	福田 菜奈	高崎商大附属高	6	6	0	5	/	(SO=8)
5	秋場 祐里奈	高崎商大附属高	6	4	/	/	/	
6	室井 麻佑	高崎商大附属高	6	3	/	/	/	
7	河合 美悠	市立前橋高校	6	0	/	/	/	
8	長壁 優衣	高崎商大附属高	6	0	/	/	/	
9	曾山 莉愛	高崎商大附属高	4	/	/	/	/	
10	金子 美依奈	市立前橋高校	2	/	/	/	/	
11	植原 実組	高崎商大附属高	2	/	/	/	/	
12	金井 二千華	高崎商大附属高	1	/	/	/	/	
13	高田 茉依	高崎商大附属高	0	/	/	/	/	
14	鈴木 真子	高崎商大附属高	0	/	/	/	/	
15	今井 奈那	高崎商大附属高	0	/	/	/	/	
16	佐相 優香	館林女子高校	0	/	/	/	/	

男子リカーブ部門

(注:シュートオフの上向き矢印はより中心に近いほう)

No.	氏名	所属	勝ラウンド					備考
			1回戦	準々決	準決勝	3.4位戦	優勝戦	
1	大塚 謙史	(株) 拓新	7	7	6	/	6	(SO=9↑)
2	富樫 昭一郎	日本体育大学	6	7	6	/	4	(SO=10)
3	森田 伊心	拓殖大学	6	7	5	6	/	(SO=9)
4	朝倉 美希	(株) 拓新	6	6	5	0	/	(SO=9↓)
5	新木 育雄	(株) 拓新	6	1	/	/	/	
6	石原 啓亨	太田高校	6	1	/	/	/	
7	市川 和樹	高崎商大附属高	7	1	/	/	/	
8	市川 遼治	高崎商大附属高	7	0	/	/	/	
9	山田 大貴	沼田高校	4	/	/	/	/	
10	諸星 涼太	日本体育大学	3	/	/	/	/	
11	石井 智也	高崎商大附属高	1	/	/	/	/	
12	東 保宏	高崎商大附属高	1	/	/	/	/	
13	満島 一輝	高崎商大附属高	0	/	/	/	/	
14	関 龍一	沼田高校	0	/	/	/	/	
15	遠山 翔太	太田高校	0	/	/	/	/	
16	高柳 直人	高崎商大附属高	0	/	/	/	/	

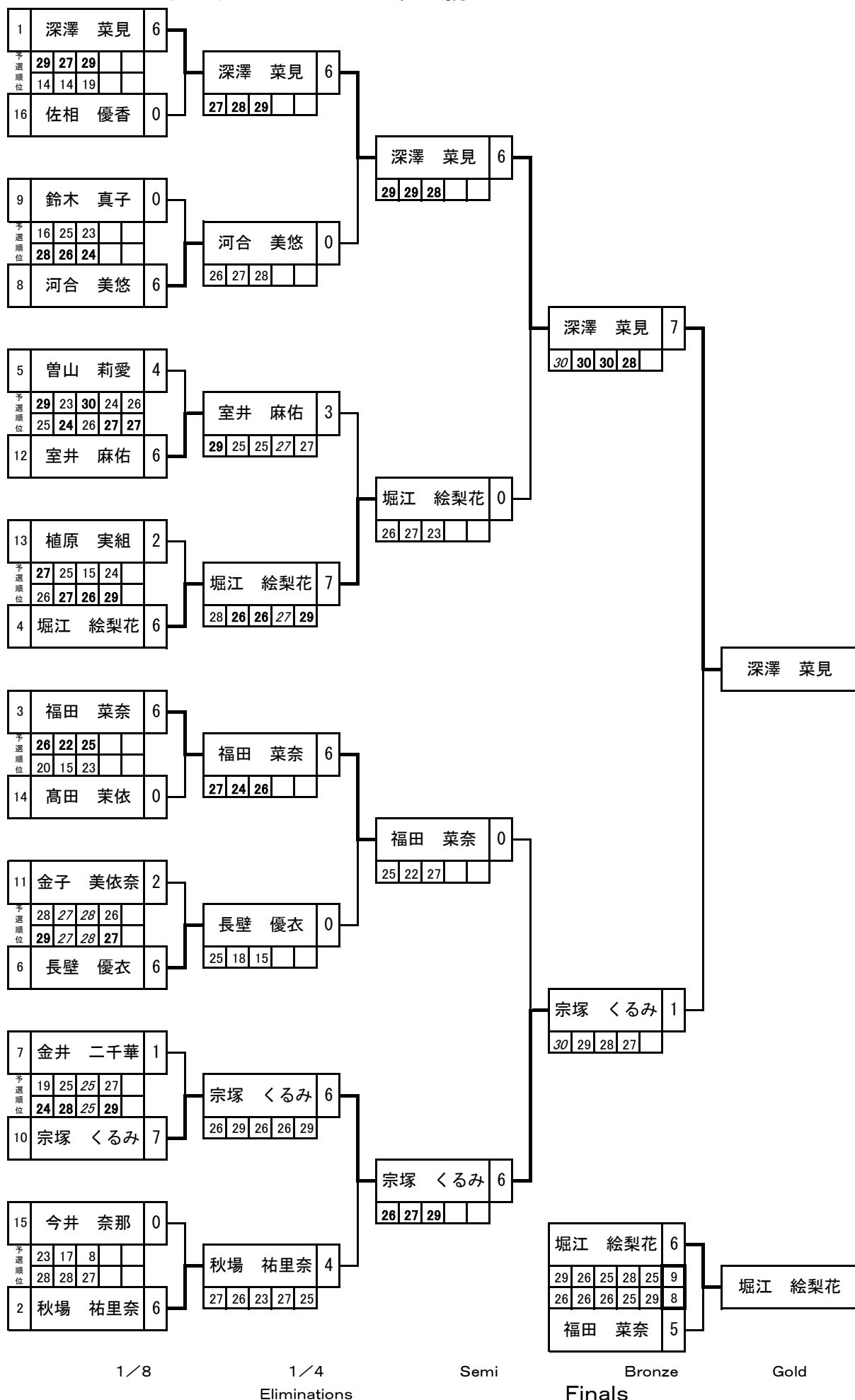
女子コンパウンド部門

No.	氏名	所属	勝ラウンド			備考
			準決勝	3.4位戦	優勝戦	
1	小林 麻里子	ペガサスアーチェリー	/	/	1 4 3	
2	宮田 悦子	県協会安中支部	/	/	1 4 1	

男子コンパウンド部門

No.	氏名	所属	勝ラウンド			備考
			準決勝	3.4位戦	優勝戦	
1	大塚 忠胤	ペガサスアーチェリー	1 4 0	/	1 4 0	
2	宮田 存	県協会安中支部	1 4 2	/	1 3 8	
3	今井 克也	今克工務店	1 3 5	1 3 4	/	
4	櫻澤 日出三	県協会桐生支部	1 3 2	1 3 1	/	

女子リカーブ決勝トーナメント



1/8

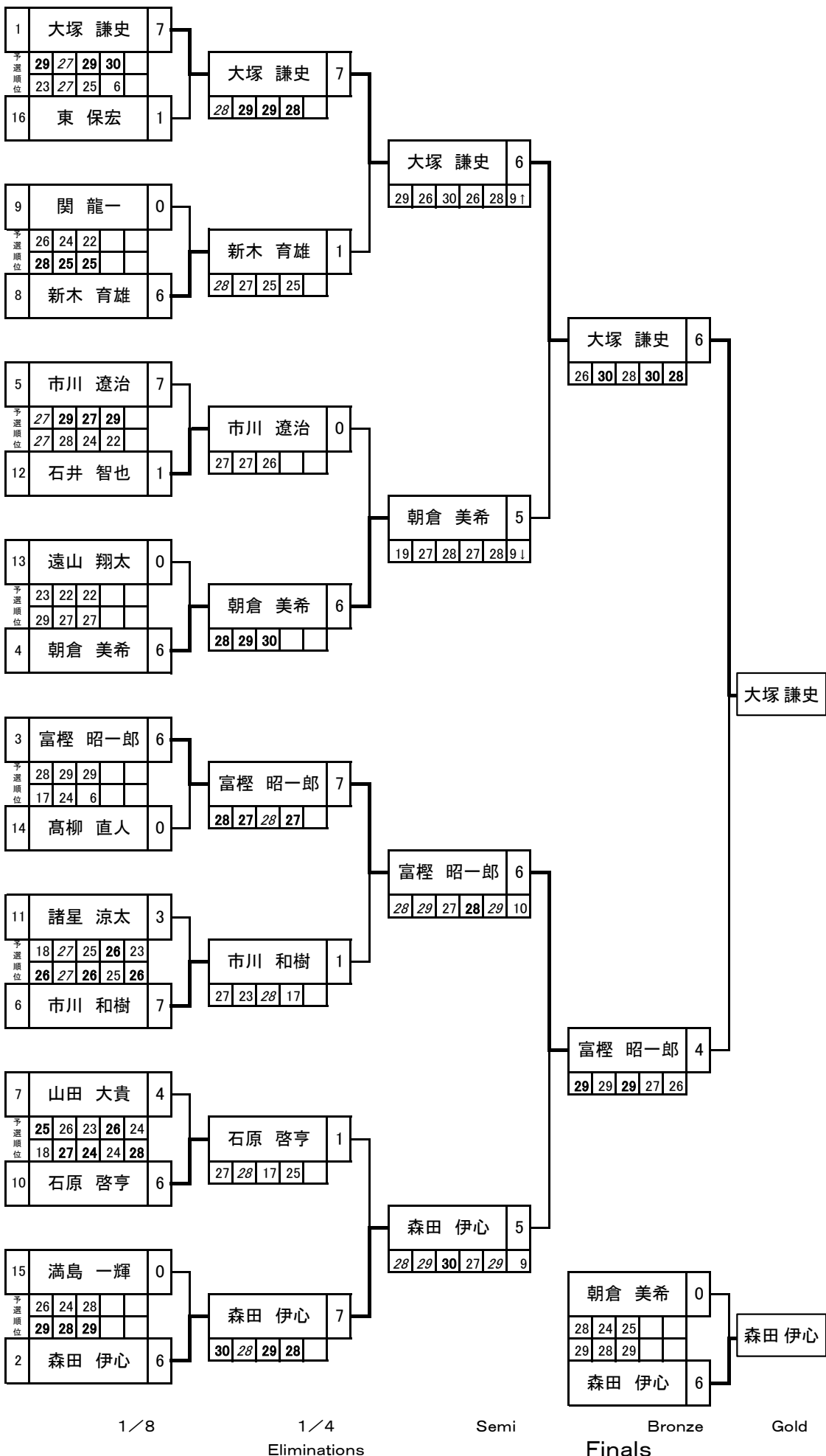
1/4
Eliminations

Semi

Bronze
Finals

Gold

男子リカーブ決勝トーナメント



1/8

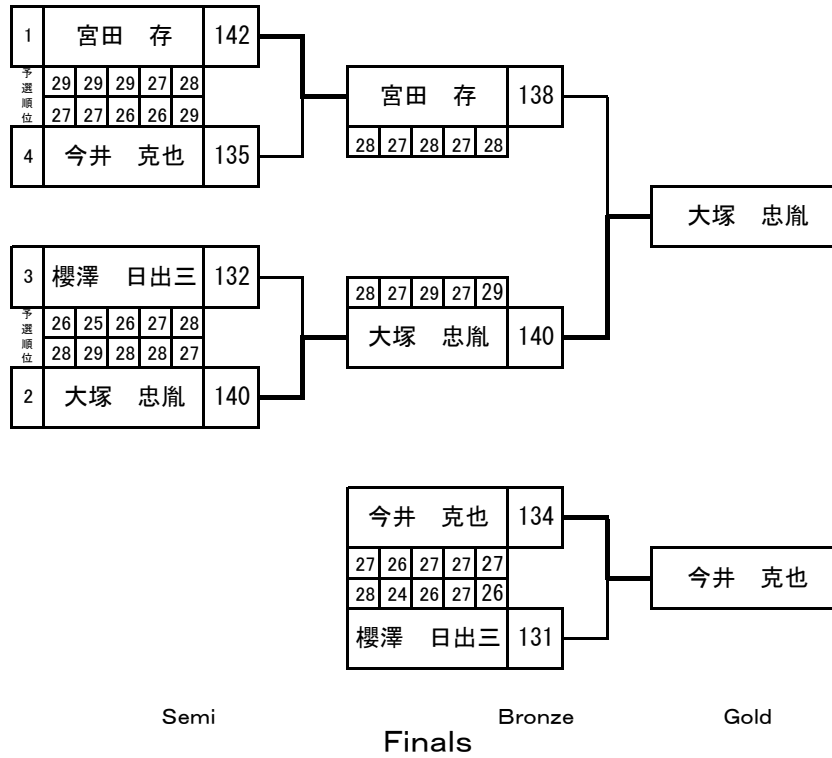
1/4
Eliminations

Semi

Bronze
Finals

Gold

男子コンパウンド決勝トーナメント



女子コンパウンド決勝トーナメント

